



**amacco** s.a.r.l



**MARCHE DE TOIT**



# MARCHE DE TOIT PERMETTANT DE SÉCURISER LA PROGRESSION SUR UN TOIT

Pour tuiles en terre cuite et en béton.

La marche de toit s'adapte à de nombreuses formes de tuiles et est disponible dans deux longueurs.

L'utilisateur, soucieux de la sécurité, réalisera une installation adaptée, rationnelle et optimale.

La marche de toit doit se concevoir comme un escalier. L'utilisateur doit pouvoir gravir le toit (jusqu'à la cheminée, l'antenne parabolique, autre), à l'aide de marches qui seront raisonnablement espacées. Le nombre de marches dépend de la distance à parcourir sur le toit.



Marche de toit composée de 2 supports et d'une passerelle.



## Matériau et coloris

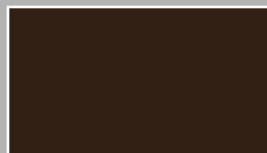
La marche de toit est en acier galvanisé à chaud, selon la norme DIN EN ISO 1461 et revêtue de peinture polyester. Quatre coloris sont disponibles : rouge naturel, rouge châtaigne, brun foncé et anthracite. La visserie est en Inox.



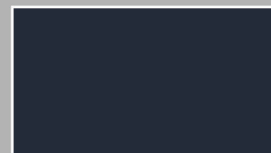
ROUGE  
NATUREL (RN)



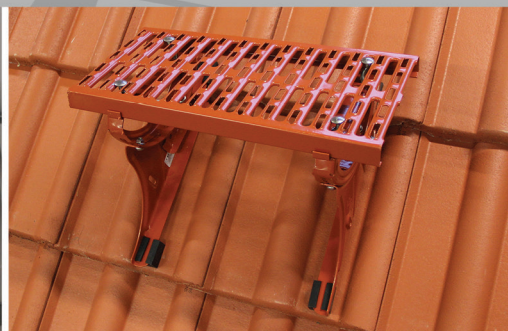
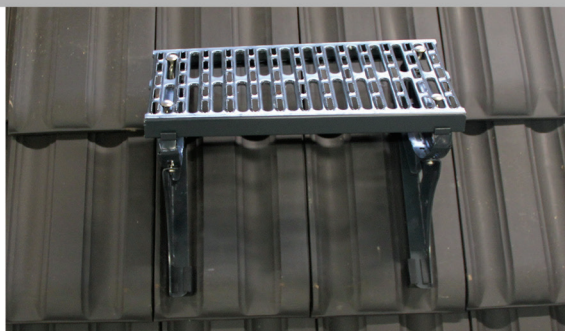
ROUGE CHÂTAIGNE  
(KR) - 8015 -



BRUN FONCÉ  
(BF) - 8014 -



ANTHRACITE  
(AZ) - 7016 -



La marche de toit se compose de deux parties majeures : une passerelle et deux supports.

## Passerelle



C'est une plateforme alvéolée anti-dérapante.

Elle se décline en 2 modèles différents :

- 480 mm (dimensions : 480 x 250 mm) : utilisé pour gravir le toit.
- 800 mm (dimensions 800 x 250 mm) : utilisé pour le stationnement.

## Supports

Solidement ancrés, ils maintiennent la passerelle et se composent de plusieurs parties détaillées ci-dessous.



# MONTAGE

Image 1

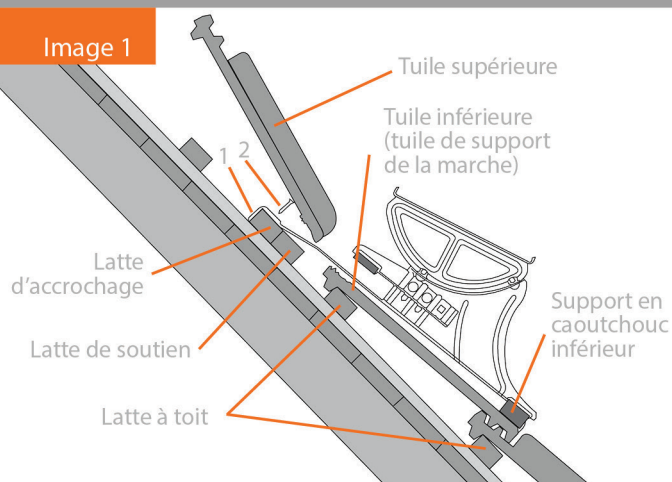


Image 1 :

Maintenir un des 2 supports de la marche de toit sur la tuile afin de déterminer la position de la latte d'accrochage. Pour cela, le support en caoutchouc inférieur doit être situé dans la zone de la latte à toit. Ce point de départ détermine l'emplacement de la latte d'accrochage, qui sera calée par une latte de soutien.

Dans certains cas, il faut adapter la tuile pour ne pas entraver son emboîtement.

Les supports doivent être fixés sur la latte d'accrochage à l'aide des vis fournies (1 et 2).

Image 2

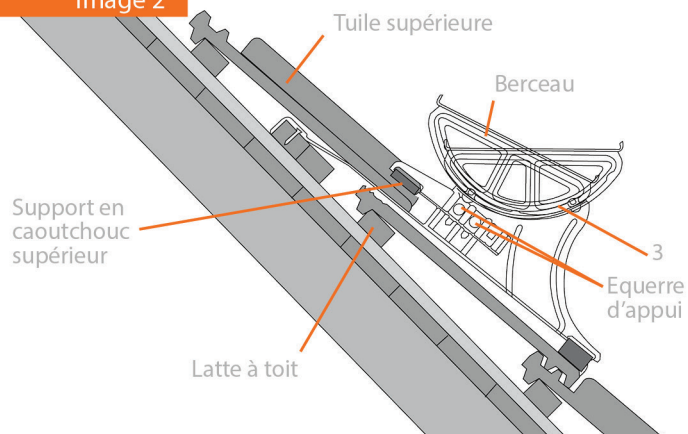


Image 2 :

Emboîter la tuile supérieure et serrer l'équerre d'appui.

Régler l'inclinaison du berceau par rapport à la pente du toit (3).

Image 3

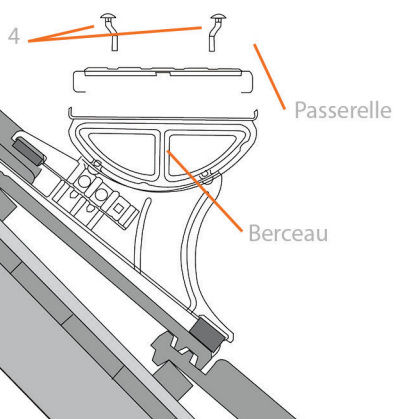


Image 3 :

Fixer le second support selon le procédé décrit précédemment, puis fixer la passerelle, à l'aide de vis fournies (4).



**AVERTISSEMENT :**

Le montage est soumis au stricte respect des règles professionnelles du métier de couvreur.

Une notice de montage détaillée se trouve dans chaque carton.

**amaco** s.a.r.l

9, rue de Mulhouse - B.P. 30125 - 68701 CERNAY Cedex - France

Tél. 03 89 75 54 49 - Fax 03 89 75 68 60

[www.amaco.fr](http://www.amaco.fr) - [marchedetoit@amaco.fr](mailto:marchedetoit@amaco.fr)